

COMpact 2206 USB
COMpact 4410 USB



COMpact

Erwachsene Technik
kinderleicht
zu bedienen



Einfach clevere Telefonanlagen.

Für alle, die mehr als nur telefonieren wollen.

COMpact 2206 USB 4410 USB



Bis vor kurzem noch war der Einsatz professioneller ISDN-Kommunikations-technik mit seiner beeindruckenden Vielfalt an nützlichen Komfort- und Leistungsmerkmalen nahezu ausschließlich in großen Unternehmen und High-Tech-Büros zu finden. Das ist vorbei, denn mit den Auerswald-ISDN-Anlagen COMpact 2206 USB und 4410 USB steht diese ebenso zukunftsweisende wie wirtschaftliche Technik einer weitaus größeren Zahl von Anwendern zur Verfügung.

COMpact 2206 USB / 4410 USB – Hier werden sie gebraucht:



- Arztpraxis
 - Versicherungsagentur
 - Reisebüro
 - Handwerksbetrieb
 - Supermarkt
 - Apotheke
 - Fitness-Center
 - Kindergarten
 - Werbeagentur
 - Boutique
 - Schule
- ... und natürlich bei Ihnen zu Hause.

Spitzenleistung, die sich rechnet.

Davon profitieren auch kleinere und mittlere Betriebe unterschiedlichster Branchen, auf deren Nutzungsbedarf das Leistungsvermögen dieser Anlagen exakt zugeschnitten ist. Unternehmen also, die von ihrer Telefonanlage mehr erwarten als nur die reine Anrufvermittlung: Einfache und komfortable Bedienung, die die Kommunikationsabläufe am Arbeitsplatz effizient gestaltet, steht dabei im Vordergrund.

Besonders erfreulich: Auerswald-Anlagen erfüllen nicht nur einmal festgelegte Leistungserwartungen, sondern lassen sich jederzeit individuell anpassen.

Angesichts dieser überzeugenden Eigenschaften überrascht es nicht, dass diese Auerswald-Anlagen auch bei Home-Office-Usern schon jetzt zur ersten Wahl gehören.



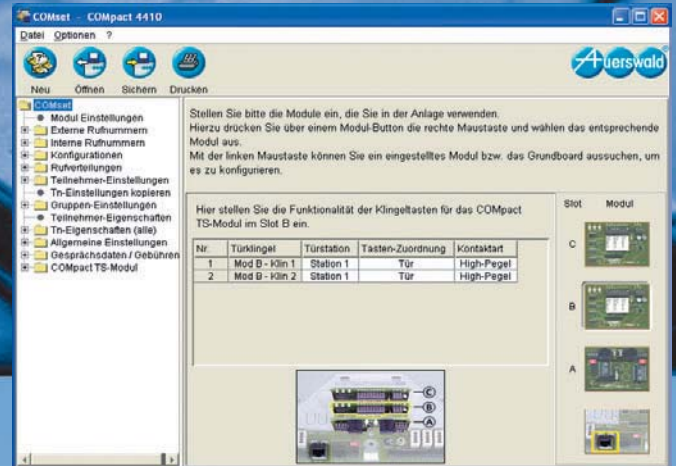
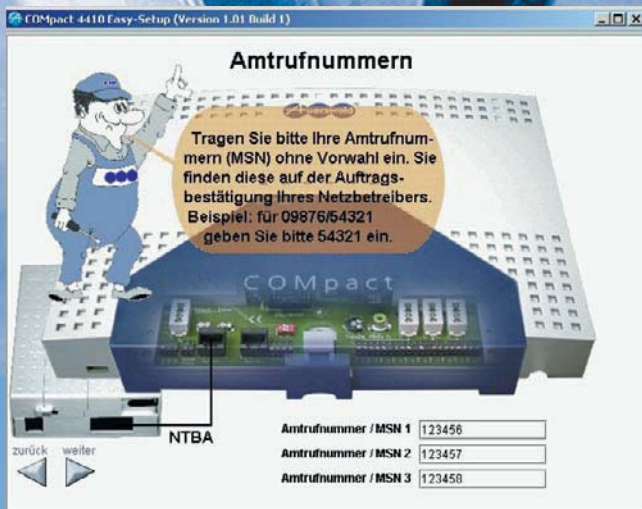
Einfach clevere Telefonanlagen.

COMpact 2206 USB / 4410 USB.



Die Funktionsmerkmale der Auerswald-ISDN-Anlagen COMpact 2206 USB und COMpact 4410 USB entsprechen denen der Profi-Klasse neuester Generation. Um ihr großes Leistungsspektrum auch technisch weniger versierten Nutzern zugänglich zu machen, haben wir größten Wert auf eine problemlose, unkomplizierte Bedienung gelegt. Schließlich wurden diese Anlagen für Menschen geschaffen, die auch in ihrem Home-Office nicht mehr auf modernste Kommunikationstechnik verzichten wollen, ohne zuvor einen Techniker-Lehrgang zu absolvieren. Klar, dass diese Anlagen sich auch bestens für kleine und mittlere Betriebe eignen. Hier überzeugen sie besonders durch Leistungsfähigkeit, Flexibilität und Wirtschaftlichkeit.

Top-Technik ganz einfach zu bedienen



Kurz und bündig: Installation und Inbetriebnahme.

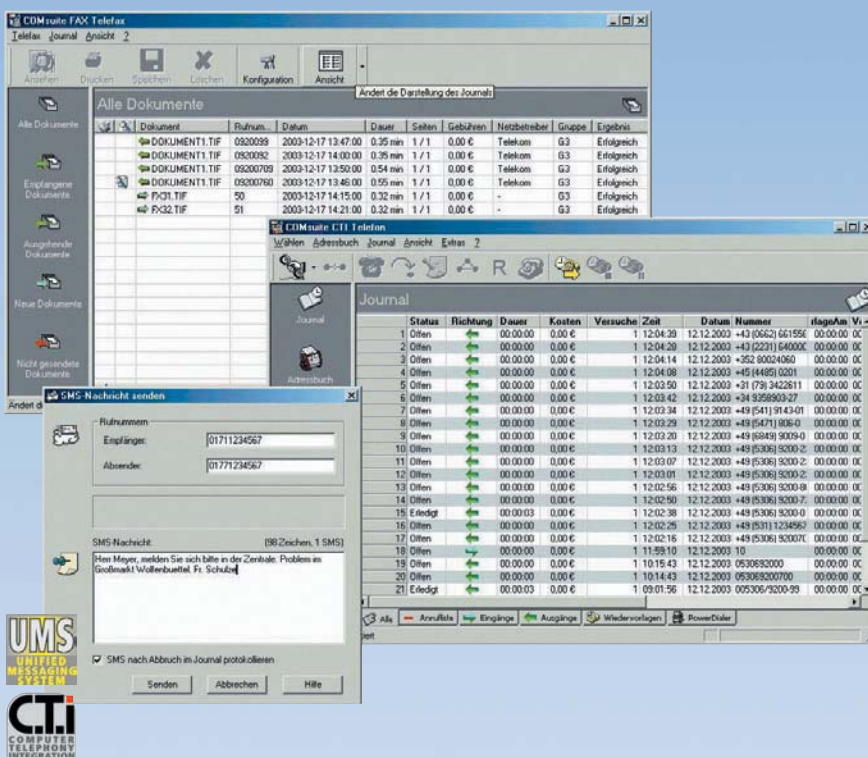
Das moderne, ansprechende Gehäuse hält sämtliche Anschlüsse unter einer leicht zugänglichen Abdeckklappe bereit. Dank der Plug & Phone-Konzeption ist die Installation denkbar einfach: Nahegelegene Endgeräte verbinden Sie direkt über die Gerätekabel mit den vorhandenen TAE- und Westernbuchsen, für weiter entfernt stehende Geräte bieten die Anlagen steckbare Schraubklemmen, die eine Integration in die

Gebäude-Festinstallation problemlos ermöglichen. Dank des speziellen Softwarepakets Easy-Setup ist die Einrichtung sämtlicher Grundfunktionen in null Komma nichts erledigt. Dem Fachmann steht außerdem das Programm COMset zur Verfügung. Damit lassen sich Anlagenfunktionen – etwa die Einstellung von Amtberechtigungen, Gruppenfunktionen und Tag-/Nachtkonfigurationen – ganz einfach realisieren.

Auf guten Anschluss programmiert.

Wer seinen PC für moderne Telefonie-Aufgaben nutzen möchte, braucht dringend nicht nur eine leistungsfähige UMS- und CTI-Software, sondern auch die passenden Kommunikations-Schnittstellen vom PC zur Telefonanlage bzw. zum Systemtelefon. Beides liefert Auerswald.

Das Software-Paket COMsuite bietet hier interessante Möglichkeiten für die Kombination aus Telefonie- und Datenkommunikation. Komfortabel und effizient werden Telefoniefunktionen in die Windows®-Umgebung integriert.



en – alles passt gut zusammen!

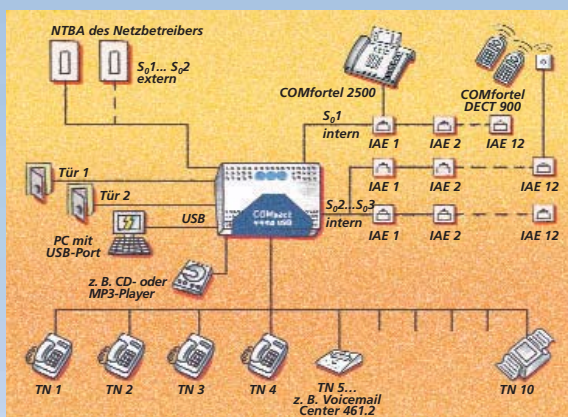
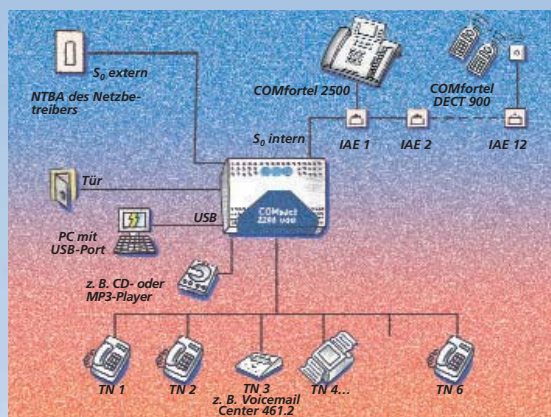


Heute einsteigen – morgen aufsteigen.

Die COMcompact 2206 USB bietet Anschlussmöglichkeiten für 6 und die COMcompact 4410 USB sogar für 10 analoge Teilnehmer. Zum Grundumfang beider Anlagen gehören ein externer und ein interner S_0 -Port für insgesamt 8 ISDN-Geräte. Und mit Blick auf wachsende Ansprüche lässt sich die COMcompact 4410 USB jederzeit um zwei weitere S_0 -Ports – einen festen internen und einen variablen – erweitern (Seite 7). Damit sind Sie auch für die Zukunft bestens gewappnet. Wenn Sie sich viel Lauferei ersparen und Ihre elektrischen Geräte auch aus der Ferne schalten möchten, dann können Sie jederzeit Tür- und Schaltfunktionen ergänzen. Schauen Sie doch einfach mal auf die Seite 7. Und bei der COMcompact 4410 USB können Sie Ihre Lieblingsmusik einspielen – einfach als WAV-Datei von Ihrem PC aus.

Exklusiv-Service von Auerswald: Update vollautomatisch oder auf Knopfdruck.

Ein besonderes Highlight beider Anlagen ist ihre Fähigkeit, Betriebssoftware und LCR-Tabellen (Least Cost Routing) im Handumdrehen zu aktualisieren. Zeitgesteuert durch die einzigartige Update-Automatik oder einfach per Knopfdruck holen Sie sich dabei die jeweils neuesten Versionen direkt vom Auerswald-Server. Noch erfreulicher: dieser Service ist nahezu kostenlos für Sie. Denn beim Update der Betriebssoftware entstehen Ihnen lediglich die üblichen Verbindungskosten, während zur Aktualisierung der LCR-Daten nur etwa ein halber Euro fällig wird. Damit telefonieren Sie stets zu den jeweils günstigsten Konditionen.



Anschlussfreudig und offen für alle Kommunikationsaufgaben:
COMcompact 2206 USB (links) und COMcompact 4410 USB (rechts).

Sieg nach Punkten: die lange Liste starker Funktionen.

Selbstverständlich verfügen beide Anlagen über alle benötigten ISDN-Leistungsmerkmale. Dazu zählen auch ein detailliertes Gesprächsdatenmanagement mit teilnehmer- und projektbezogener Gebührenausswertung, Telefonbuch mit Nummer zu Name, Gruppenfunktionen und ein flexibler Rufnummernplan.

Nicht so selbstverständlich in dieser Anlagenklasse ist die Möglichkeit, den vorhandenen Audioanschluss in beiden Anlagen wahlweise als Eingang für externe Wartemusik oder als Ausgang für Durchsagen über Aktivboxen oder Verstärkeranlagen zu verwenden.

Besonders stark sind die beiden Anlagen beim Kostensparen. Das automatische Least Cost Routing (LCR) sorgt zu jedem Zeitpunkt für eine günstige Verbindung, und mit der Funktion Call Through können sogar externe Teilnehmer mit ihrem Handy über die Anlage telefonieren und von den viel günstigeren Festnetzgebühren profitieren.

Datenkommunikation, CTI und Internet.

Der integrierte USB-Port, der sowohl CAPI als auch TAPI unterstützt, sorgt dafür, dass Sie beide Anlagen auch als ISDN-PC-Adapter für Datentransfer und Internet-Zugriff einsetzen können. Dank des mitgelieferten NDIS-WAN-Treibers erreichen Sie mit 128 Kilobit pro Sekunde doppelten ISDN-Speed. Nützliche CTI- und UMS-Anwendungen haben wir gleich mit dazu gelegt. Wir hatten Ihnen ja versprochen, dass Sie mit unseren COMpact-Anlagen mehr als nur telefonieren können!

Sparen: in jedem Netz den Heimvorteil nutzen.

In vielen Unternehmen gibt es enormes Einsparpotenzial, denn noch immer werden Gespräche aus dem Handynetz ins Festnetz oder umgekehrt geführt und verursachen immense Kosten. Die neueste Software der beiden Anlagen mit dem VoIP- & GSM-Routing spart bares Geld. Ihre Gespräche werden je nach Zielteilnehmer über ISDN, das Handynetz oder Voice over IP (VoIP) geführt: Sie nutzen Ihre individuellen Vertragsvorteile und telefonieren im besten Fall kostenfrei* im gleichen Netz. Die Auerswald Box und das VoIP/ISDN Gateway sind die perfekte Ergänzung, wenn Sie künftig kostenlos* über VoIP telefonieren und dabei die beschriebene Funktionsvielfalt der beiden Anlagen weiter nutzen wollen.

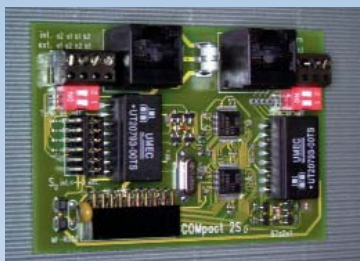
* Voraussetzung dafür ist ein Breitband-Internet-Anschluss mit einem entsprechenden Tarif (z. B. DSL Flatrate) bzw. ein entsprechender Mobilfunkvertrag, für den weitere Kosten entstehen. In der Regel sind VoIP-Gespräche zwischen Teilnehmern des gleichen Providers bzw. von Partner Providern kostenfrei. Nähere Informationen bei den jeweiligen Anbietern.

COMpact Module: für jeden Einsatz bestens gerüstet.



COMpact TS-Modul:
Öffnet Türen, schließt Kontakte.

Das COMpact TS-Modul bietet Ihnen die Möglichkeit, eine Türstation mit einem Türöffner und zwei Klingeleingängen anzuschließen. Zusätzlich steht ein Schaltrelais zum Fernschalten elektrischer Geräte zur Verfügung. Wird keine Türstation verwendet, können 3 Schaltrelais genutzt werden. Die COMpact 2206 USB kann mit einem und die COMpact 4410 USB mit 2 COMpact TS-Modulen nachgerüstet werden.



COMpact 2S₀-Modul:
Mehr Anschlüsse für mehr Erfolg.

Mit dem COMpact 2S₀-Modul erweitern Sie Ihre COMpact 4410 USB flexibel um einen festen internen und einen variablen S₀-Port (extern/intern). Zum Anschluss von Systemtelefonen der COMfort-Familie oder anderer ISDN-Geräte stehen abnehmbare Klemmen und je eine Westernbuchse (RJ-45) zur Verfügung.



Perfektes Zusammenspiel.



Mit den Systemtelefonen der COMfort- und COMfortel-Serie von Auerwald haben Sie die beiden Alleskönner komplett im Griff und können die vielfältigen Funktionen jederzeit problemlos bedienen.



Voicemail Center 461.2

Noch mehr Komfort erleben Sie in Verbindung mit dem Voicemail Center 461.2, mit dem Sie beide Anlagen um 4 individuelle Mailboxen und 1 globale Mailbox erweitern können. Über eingegangene Nachrichten können Sie sich sogar per SMS informieren lassen.



Einfach clevere Telefonanlagen.

Features COMcompact 2206 USB

Anschlussmöglichkeiten

- 1 S₀-Port am Amt, Westernbuchse
- 1 S₀-Port intern, Westernbuchsen und steckbare Schraubklemmen für Festinstallation
- Systemtelefonie für bis zu 2 Systemtelefone der COMfort-/COMfortel-Serie
- Schnurlose DECT-Systemtelefonie mit COMfortel DECT 900
- 6 analoge Nebenstellen (symmetrisch), davon 3 mit TAE-Buchsen, zusätzlich steckbare Schraubklemmen für Festinstallation
- 1 Türfreisprechanschluss nach FTZ, ohne Verlust von Nebenstellen¹
- 2 Türklingeleingänge¹
- 3 Schaltrelais¹, für Türsprechen, Türöffnen oder universelle Schaltfunktionen (die Türstation benötigt 1-2 Schaltrelais)
- 1 Display-Anschluss für SD-420, TAE-Buchse und steckbare Schraubklemme für Festinstallation
- USB-Port (Buchse) mit Hub-Funktion als - Schnittstelle zum integrierten ISDN-PC-Adapter - Schnittstelle zur Anlagenprogrammierung
- Serielle PC-Schnittstelle, V.24 (steckbare Schraubklemmen)
- Externer Audioein-/ausgang über Cinch-Buchse, Eingangsempfindlichkeit stufenlos einstellbar

ISDN-Datenschnittstelle für Internet, TAPI- und CAPI-Applikationen

- USB-Schnittstelle zum Anschluss an den PC
- TAPI 2.1-Unterstützung
- CTI-/UMS-Softwarepaket COMsuite (inklusive) für - Telefon - Fax Gruppe 3 und 4 senden/empfangen - Anrufbeantworter - EuroFile-Transfer
- NDIS-WAN-Treiber für - Kanalbündelung, Internetzugang mit bis zu 128 KBit/s - dynamische Bandbreitennutzung unter Windows 2000/XP

ISDN-Leistungsmerkmale

- Anklopfen (CW)
- Parken (TP) am Amt / am internen S₀-Bus
- Rufnummernanzeige (CLIP) mit Datum und Uhrzeit an - internen System- und ISDN-Telefonen - analogen Nebenstellen⁴ - Systemdisplay SD-420
- Fallweise Unterdrückung der eigenen Rufnummer (CLIR)
- Anzeige der Zielrufnr. beim Anrufer (COLP)
- Anzeigeunterdrückung der Zielrufnummer beim Anrufer (COLR)
- Gebühreninformation am Ende (AOCE) und während (AOCD) des Gespräches
- Anrufweitererschaltung bei besetzt (CFB), bei nicht melden (CFNR), ständig (CFU); Ziel von extern umstellbar
- Automatischer Rückruf bei besetzt (CCBS) und bei nicht melden (CCNR)

Sicherheitsfunktionen

- Alarmfunktionen¹
- 6 Amtberechtigungsarten
- Passwortschutz
- Babyruf/Seniorenruf
- Dringlichkeitsruf
- Sperrnummern und Freigabenummern
- Notrufspeicher mit Sonderrechten
- Notrufvorrangschaltung
- Raumüberwachung intern/Amt

Gesprächsdatenmanagement

- Gesprächsdatenerfassung, 3000 Datensätze
- Trennung von Privat- und Dienstgesprächen
- Projektierung von Gesprächen (2- bis 6-stellige Projektnummern)
- Gebührenerfassung²
- Gebührenkonto pro Nebenstelle², Gebührenlimit möglich
- Gebührenimpulserzeugung für analoge Nebenstellen möglich²
- Gesprächsdatenverwaltung mit PC-Software COMlist (inklusive)
- Stromausfallsicherer Datenspeicher

Kurzwahl Speicher

- 400 Rufnummern zentral
- 20 Rufnummern pro Nebenstelle
- 10 Notrufnummern mit Sonderrechten
- Nummer-zu-Name-Funktion³
- 10 Speicher mit Namen für bis zu 100 Stellen, z. B. für Pager- oder SMS-Meldungen, Wahlpause programmierbar
- Kurzwahlberechtigung als Erweiterung der Amtberechtigungen
- Stromausfallsicherer Kurzwahl Speicher

Schaltfunktionen¹

- Türfreisprechen
- Türöffner über Telefon betätigen
- Musikfunktion, z. B. MP3-Player bei Rückfrage einschalten
- Universell, z. B. tagsüber an
- Fernschalten von intern / vom Amt

Weitere Nebenstellenmerkmale

- Busy-on-Busy
- Flexibler interner Rufnummernplan, 10 ... 59 / 100 ... 599
- Gruppenbildung
- Gezielte Übermittlung von Rufnummern
- SMS im Festnetz²
- Rufnummern-/Namensanzeige (CLIP/CNIP)³, aus dem Kurzwahl Speicher der Anlage
- Unterstützung T-Net-fähiger Endgeräte
- Klingelrhythmus unterschiedlich für Intern-, Amt- und Türruf⁴
- Wählton umschaltbar
- Anrufschutz intern/Amt
- VIP- und Robinsonnummern
- Datenübertragung bis 56 Kbps (V.90) an den a/b-Ports
- Amtreservierung
- Direkter Amtapparat, weiterhin interne Funktionen möglich
- Gesprächsübernahme
- Makeln intern/Amt
- Dreierkonferenz intern/Amt
- Rufumleitung, Makeln, Konferenz über den 2. B-Kanal, Ziel von extern umstellbar
- Rufumleitung, Follow me intern
- Rufweitererschaltung intern
- Weiterverbinden nach extern
- Chef-Sekretariats-Funktion⁵
- Automatischer Rückruf bei besetzt und bei nicht melden intern
- Apothekerschaltung intern/Amt
- Uhrenfunktion
- 6 Konfigurationen per Telefon und über interne Uhr schaltbar
- Weckfunktion
- Wartemusik mit zuschaltbarem Ansagetext - 7 Melodien stehen zur Auswahl - extern über Audioeingang von z. B. CD- oder MP3-Player
- Durchsagefunktion über Audio-Ausgang
- Call Through-Funktion
- Least Cost Routing-Software inklusive - Soft-LCR easy mit Call-by-Call im Ortsnetz, Tarifdaten-Update per Tastendruck oder Zeitautomatik - Soft-LCR mit manueller Eingabemöglichkeit der Tariftabelle
- VoIP-Routing für Internettelefonie über die Auerswald Box oder das VoIP/ISDN Gateway
- GSM-Routing für Mobilfunkverbindung über GSM-Adapter

Installation und Wartung

- Plug & Phone, einfache Installation, steckerfertiges Gehäuse
- Easy-Setup-Software zur einfachen Einrichtung der Grundfunktionen
- Programmierung über USB oder V.24-Schnittstelle der Anlage bzw. int. S₀-Port und daran angeschlossene ISDN-PC-Karte⁶ oder COMfort-/COMfortel-Systemtelefone mit USB-Port
- Automatische Erkennung des Wahlverfahrens und Lernfunktion zur FLASH-Zeit-Erkennung an den analogen Nebenstellen
- Anlagensoftware-Update - manuell per Tastendruck (über ISDN) - zeitgesteuert per Update-Automatik (über ISDN) - per PC-Upload
- LEDs zur Anzeige von Betriebs- und Funktionszuständen
- Fernlesen, Fernprogrammieren über Amt (Passwortschutz)

¹ Optional mit zusätzlichem COMcompact TS-Modul. (Das Modul enthält 1 Türfreisprechanschluss, 2 Türklingeleingänge und 3 Schaltrelais)

² Tarifinformation am Ende (AOCE) oder während (AOCD) der Verbindung erforderlich

³ Mit COMfort/COMfortel 1200 / 1500 / 2000 plus / 2500 und SMS-fähigen Komfort-Endgeräten

⁴ Abhängig vom verwendeten Endgerät

⁵ Mit schnurgebundenen COMfort-/COMfortel-Systemtelefonen

⁶ ISDN-PC-Karte und CAPI ab Version 2.0 erforderlich

⁷ Mit COMfort-/COMfortel-Systemtelefonen und analogen Endgeräten, die CLIP alphanumerisch unterstützen

Bitte beachten Sie:

Der hier beschriebene Funktionsumfang ist unter Umständen nur bei fachgerechter Installation und Einrichtung des gesamten Telefonsystems und des eventuell damit verbundenen PCs vollständig nutzbar. Wir empfehlen dazu vorab beim Fachhändler Informationen einzuholen. Für einige Funktionen ist die Freischaltung entsprechender Dienste für die Telefonanlage beim Netzbetreiber erforderlich. In Kombination mit Endgeräten anderer Hersteller können Inkompatibilitäten auftreten, die die Nutzung von Leistungsmerkmalen beeinflussen. Die genannten Leistungsmerkmale beziehen sich auf Produkte für den deutschen Markt. Exportvarianten können davon abweichen.

Features COMcompact 4410 USB

Wie COMcompact 2206 USB, jedoch alternativ bzw. zusätzlich:

Anschlussmöglichkeiten

- Erweiterbar mit einem COMcompact 2S₀-Modul auf bis zu 2 S₀-Ports am Amt bzw. 3 S₀-Ports intern, jedoch auf maximal 4 S₀-Ports insgesamt
- Systemtelefonie für 2-6 Systemtelefone der COMfort-/COMfortel-Serie
- 10 analoge Nebenstellen (symmetrisch)
- 1-2 Türfreisprechanschlüsse ohne Verlust einer Nebenstelle¹
- 2-4 Türklingeleingänge¹
- 3-6 Schaltrelais¹, konfigurierbar zum Türsprechen, Türöffnen oder für universelle Schaltfunktionen (für die Türstation werden 1-2 Schaltrelais benötigt)

Nebenstellenmerkmale

- Wartefeld für bis zu 4 kommende Gespräche
- Wartemusik, 1 Melodie als WAV-Datei vom PC downloadbar, im System speicherbar
- Text vor Melden, Text im System speicherbar

Technische Daten

Betriebsspannung: 230 V ± 10%, 50 Hz
Leistungsaufnahme: COMcompact 2206 USB max. 16 VA, COMcompact 4410 USB max. 25 VA
Amtanschluss: COMcompact 2206 USB 1 S₀-Port, COMcompact 4410 USB 1-2 S₀-Ports, Euro-ISDN (DSS1)

Benötigte Netzabschlussseinheiten für Amtanschluss (NTBA): Mehrgeräte- (PTMP) oder Tk-Anlagenanschluss (PTP)

Teilnehmeranschluss: symmetrisch, COMcompact 2206 USB für 6 analoge Endgeräte, COMcompact 4410 USB für 10 analoge Endgeräte, IVV/MFV, CLIP-fähig

Reichweite der analogen Teilnehmer:

2 x 50 K, ca. 790 m bei 0,6 mm Ø

Interne S₀-Ports: COMcompact 2206 USB 1 S₀-Port, COMcompact 4410 USB 1-3 S₀-Ports, Mehrgeräteanschluss (PTMP), Euro-ISDN (DSS-1)

PC-/Drucker-Anschluss: RS-232 C (V.24), 9600 Baud, 8 n 1

PC-/Daten-Anschluss: USB

Gehäuse: ABS, Chassis mit Deckel und Abdeckklappe

Abmessungen: 301 mm x 243 mm x 86,5 mm

Gewicht: ca. 1500 g

Sicherheit: CE

Lieferumfang

- 1 Grundgerät COMcompact 2206 USB bzw. 4410 USB
- 1 ISDN-Anschlusskabel RJ-45/RJ-45 (ca. 1 m lang)
- 1 USB-Anschlusskabel
- 1 Satz Handbücher:
 - Installations- und Konfiguration
 - Bedienung
 - CAPI/TAPI
- 6 Kurzbedientabellen (COMcompact 2206 USB)
- 10 Kurzbedientabellen (COMcompact 4410 USB)
- PC-Softwarepaket für Windows (98SE/Me/2000/XP):
 - Einrichtungsprogramm* und Tools für die Anlage
 - Auerswald COMsuite (CTI / UMS)
- Montagematerial (Dübel, Schrauben, Bohrschablone)

* auch für MAC OS X (über V.24, ggf. über USB/V.24-Adapter) und Linux (über V.24 und USB)

Ihr Fachhändler:



Einfach clevere Telefonanlagen.